

平成 22 年 度 (前 期)

## 個別学力検査等試験問題

# 化 学 I ・ II (90 分)

看護栄養学部栄養健康学科

### 注 意 事 項

1. 試験開始の合図があるまで、この問題冊子の中を見てはいけません。
2. この問題冊子の最終ページは、6 ページです。  
試験中に問題冊子の印刷不鮮明、ページの落丁・乱丁及び解答用紙の汚れ等に気付いた場合は、手を挙げて監督者に知らせてください。
3. 解答用紙は、4 枚あります。  
解答用紙には受験番号の記入欄があるので、監督者の指示に従って、解答用紙すべてに受験番号(数字)を正しく記入してください。
4. 解答は、問題ごとに、解答用紙の所定の欄に記入してください。
5. 問題冊子には、白紙が入っていますので、下書き等に利用してください。
6. 問題冊子は持ち帰ってください。

平成 22 年度問題訂正表

一般入試（前期）  
栄養健康学科（化学 ・ ）

頁	箇所	訂正前	訂正後
2	第 2 問 操作	全体の容積を	全体の容積（ <u>内容積</u> ）を
3	第 2 問 問 1 問題文	全体の容積を	全体の容積（ <u>内容積</u> ）を

[注意] 計算に必要な場合は次の値を用いなさい。

原子量：H = 1.0, C = 12, N = 14, O = 16, Na = 23, S = 32, Cl = 35.5, Cu = 64

気体定数： $R = 8.30 \times 10^3 \text{ Pa}\cdot\text{L}/(\text{K}\cdot\text{mol})$ , 絶対零度： $0 \text{ K} = -273^\circ\text{C}$

**第1問** 次の文章を読み、問い(問1～問7)に答えなさい。

$\text{CuSO}_4 \cdot m(\text{NH}_4)_2\text{SO}_4 \cdot n\text{H}_2\text{O}$  ( $m, n$  は整数) という化学式で書き表せる式量 1,000 以下の複塩 (硫酸銅(II)アンモニウム  $n$  水和物) がある。この複塩 1.00 g を適当量の水に溶解した。そして水酸化ナトリウム水溶液を加えて塩基性にしたところ沈殿物が生じたが、さらに煮沸すると、この沈殿物<sup>(a)</sup>は色が異なる別の沈殿物に変化し、水蒸気とともに気体Aが発生した。発生した気体Aを全て 0.5 mol/L の硫酸 20.0 mL に吸収させ、これをメチルレッド (変色範囲 pH 4.2～6.3) を指示薬として 50.0 g/L の水酸化ナトリウム水溶液で中和滴定したところ、この水酸化ナトリウム水溶液を 12.0 mL 添加したところで中和点に到達した。

**問1** 下線部(a)について、煮沸することにより沈殿物はどのような色に変化したか答えなさい。また沈殿物の色が変化した反応を化学反応式で示しなさい。

**問2** 下線部(b)について、発生した気体Aの名称を答えなさい。また、このときの反応を化学反応式で示しなさい。

**問3** 下線部(c)の中和滴定の反応を化学反応式で答えなさい。

**問4** 下線部(c)で、中和に要した水酸化ナトリウムの物質量を有効数字3桁で答えなさい。解答欄には数値のみを記しなさい。

**問5** 発生した気体Aの物質量を有効数字3桁で答えなさい。解答欄には数値のみを記しなさい。

**問6**  $m$  および  $n$  の値を求めなさい。解答欄には計算過程も記しなさい。ただし、問5で求めた値は、1.00 g の複塩が全て反応して発生した気体Aの物質量である。

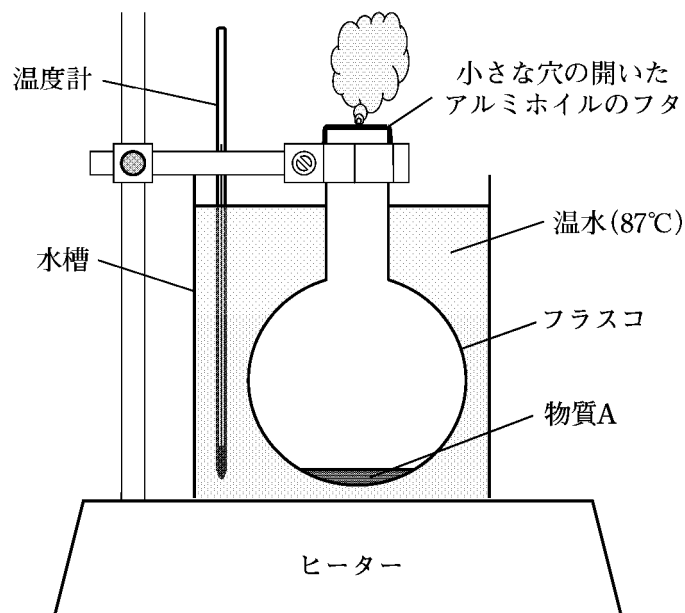
**問7** 下線部(c)の滴定で、メチルレッドの代わりにフェノールフタレイン (変色範囲 pH 8.3～10.0) を指示薬として用いると、問5で求めた気体Aの物質量を求めることはできない。その理由について説明しなさい。

第2問 次の文章を読み、問い(問1～問7)に答えなさい。

室温で液体の物質Aの分子量を測定するために以下の操作①～④で実験を行った。

なお、この実験中の大気圧は常に  $1.0 \times 10^5$  Pa、室温は常に  $27^\circ\text{C}$  とする。

- 操作① ある方法で、下図のような丸底フラスコ全体の容積を調べたところ、500 mLであった。  
(a)
- 操作② 物質Aを適当量フラスコに入れ、フラスコの口に針で穴を開けたアルミホイルでフタをし、室温の水槽に浸した。
- 操作③ 水槽の水をヒーターで  $87^\circ\text{C}$  に加温したところ、物質Aは完全に蒸発し、フラスコ内にその蒸気が充満した。このときフラスコ内部の温度も  $87^\circ\text{C}$  であり、フラスコ内部の空気は完全に除かれている。
- 操作④ フラスコを水槽から取り出し、室温  $27^\circ\text{C}$  まで放冷したところ、蒸発した物質Aが液体に  
(b)  
戻った。 このフラスコの外側の水分をふき取り、アルミホイルを付けた状態でフラスコを立てたまま重量を測定すると  $146.76\text{ g}$  であった。なお、操作②で物質Aを入れる前の同じアルミホイルを付けた状態の空フラスコの重量を測定すると  $144.87\text{ g}$  であった。



問 1 下線部(a)のフラスコ全体の容積を一般の実験室にある身近なものを用いて測定する方法として、どのような方法があるか。簡潔に答えなさい。

問 2 下線部(b)の現象を何と呼ぶか答えなさい。

問 3 操作④で、フラスコ内に存在している物質 A の質量および分子量を求めなさい。ただし、ここでは室温 27°C における物質 A の蒸気圧は無視できるものとし、操作③でフラスコ内に充満した物質 A の蒸気は、放冷後にフラスコ外に出ないものとする。解答欄には答えとその計算過程も記しなさい。なお、分子量については小数点以下第 1 位を四捨五入して整数で記しなさい。

問 4 次の文章中の(ア)～(ウ)に当てはまる適当な語句を下の①～③からそれぞれ選び番号で答えなさい。

問 3 では、室温 27°C における物質 A の蒸気圧を無視して物質 A の質量および分子量を計算した。しかし実際にはフラスコ内では、物質 A の蒸気圧により、その蒸気の体積に相当する空気が ( ア ) され、その分だけ放冷後のフラスコ全体の重量は ( イ ) ことになる。したがって、操作④でフラスコ内に存在している物質 A の質量を正確に求めるには、( ア ) された空気の質量を問 3 で求めた物質 A の質量 ( ウ ) 必要がある。

(ア) : ① 吸入                      ② 排除                      ③ 圧縮

(イ) : ① 重くなる                  ② 軽くなる                  ③ 変わらない

(ウ) : ① から差し引く              ② に加える                  ③ に掛ける

問 5 室温 27°C における物質 A の蒸気圧を  $2.0 \times 10^4$  Pa、空気の密度を 1.1 g/L とするとき、操作④で、フラスコ内に存在している物質 A の質量および分子量を求めなさい。ただし、ここでは室温 27°C における物質 A の蒸気圧を考慮し、操作③でフラスコ内に充満した物質 A の蒸気は、放冷後にフラスコ外に出ないものとする。解答欄には計算過程も記しなさい。なお、分子量については小数点以下第 1 位を四捨五入して整数で記しなさい。

問 6 問 5 の結果から、物質 A は次の化合物(ア)～(オ)の中のどれと推定されるか、記号で答えなさい。

(ア) ベンゼン                      (イ) ヘキサン                  (ウ) クロロホルム (トリクロロメタン)

(エ) ジクロロメタン              (オ) 四塩化炭素 (テトラクロロメタン)

問 7 本実験操作で分子量を測定できる物質の性質として、物質の沸点、および物質の蒸気の密度と空気の密度の大きさの関係についてそれぞれ簡潔に答えなさい。

第3問 有機化合物A, B, C, D, E, Fに関する次の文章を読み、問い(問1～問5)に答えなさい。

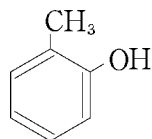
Aは炭素数2の化合物で、単糖類(グルコース)に酵母を用いてアルコール発酵させると生成する。<sup>(a)</sup> Bは塗料などの溶剤の主成分として知られており、工業的製法として炭化水素であるCを直接酸化させると生成できる。また、AやBの水溶液にヨウ素と水酸化ナトリウム水溶液を加えて加温すると、黄色沈殿が生じる。<sup>(b)</sup> Cとベンゼンを触媒のもとで反応させるとDが生成される。このDを空気酸化させ、さらにその酸化物を希硫酸で分解すると、Eとその副産物であるBが生成される。<sup>(c)</sup> Eはヒドロキシ基を1つ持つ化合物であり、水酸化ナトリウム水溶液を加えると中和反応によってFが生成される。また、塩化ベンゼンジアゾニウムとFを反応させると、橙赤色の化合物

o

-ヒドロキシアゾベンゼン(*p*-フェニルアゾフェノール)ができる。<sup>(d)</sup>

問1 有機化合物A, B, C, D, E, Fの名称を答えなさい。また、それらの示性式を例に従って記しなさい。

(例)  $\text{CH}_3\text{-OH}$ ,



問2 下線部(a)について、

- (1) 化学反応式を記しなさい。
- (2) グルコース 100 g をアルコール発酵させると、Aは何g生成するか求めなさい。答えは有効数字3桁で求め、解答欄には数値のみを記しなさい。

問3 下線部(b)の反応名を答えなさい。

問4 下線部(c)について、Eの製造法の名称を答えなさい。

問5 下線部(d)について、

- (1) 反応名を答えなさい。
- (2) 化学反応式を記しなさい。

第4問 [1],[2]はそれぞれタンパク質と糖類に関する文章である。問い(問1～問10)に答えなさい。

[1] タンパク質を構成する  $\alpha$ -アミノ酸は分子内に酸性の (ア) 基と塩基性の (イ) 基を持つ両性電解質であり、一般式  $R-CH(NH_2)-COOH$  で表される。R-の部分<sup>(a)</sup>を置換基といい、その構造によって  $\alpha$ -アミノ酸の性質が特徴づけられる。置換基が H (水素原子) である (ウ) を除くすべての  $\alpha$ -アミノ酸は不斉炭素原子を持つので (エ) 異性体が存在する。 $\alpha$ -アミノ酸は等電点より低い pH の溶液中では陽イオン<sup>(b)</sup>、等電点より高い pH の溶液中では陰イオンとなるが、結晶をつくるときは双性(両性)イオン<sup>(c)</sup>の構造をとる。タンパク質は約 20 種類の  $\alpha$ -アミノ酸の (ア) 基と (イ) 基が (オ) 結合によって連なった高分子化合物である。タンパク質を構成するアミノ酸の種類や配列順序に基づき、非常に多種のタンパク質が存在し、それぞれ特有の立体構造をとる。タンパク質の水溶液を加熱したり、酸やアルカリを加えると、この立体構造が変化し水溶液中のタンパク質は凝固することがある。この現象をタンパク質の (カ) という。タンパク質を検出する方法には、濃硝酸を加え加熱すると黄色に呈色する (キ) 反応や、水酸化ナトリウム水溶液と硫酸銅(II)水溶液を加えると赤紫色に呈色する<sup>(d)</sup> (ク) 反応などがある。

問1 文中の(ア)～(ク)に入る適切な語句を記しなさい。

問2 下線部(a)～(c)の各イオンの示性式を置換基 R を用いて記しなさい。

問3 下線部(d)の呈色反応を説明するものとして正しいものを以下より選択し記号で答えなさい。

- a タンパク質を構成する結合と銅(II)イオン  $Cu^{2+}$  が錯イオンを形成する。
- b タンパク質を構成するアミノ酸のベンゼン環がニトロ化する。
- c 水酸化ナトリウム溶液中で銅が析出する。
- d 硫酸銅水溶液が還元され、酸化銅(I)  $Cu_2O$  が沈殿する。
- e 水酸化ナトリウムと銅(II)イオン  $Cu^{2+}$  によってタンパク質が凝固する。

問4 グルタミン酸(分子量:147)と不斉炭素原子を持たない  $\alpha$ -アミノ酸 A から構成されるジペプチド B がある。このジペプチド B の分子量を求めなさい。解答欄には数値のみを整数で記しなさい。

問5 問4のジペプチド B にメタノールを反応させてエステル化を行ったところ、このジペプチド B の分子量はいくら増加するか答えなさい。解答欄には数値のみを整数で記しなさい。

[2] デンプン水溶液を4本の試験管Ⅰ、Ⅱ、Ⅲ、Ⅳに等分し、これらの試験管に以下のような操作を行った。

試験管Ⅰ：だ液を加え、37°Cで保温したのち、フェーリング液を加えて煮沸した。

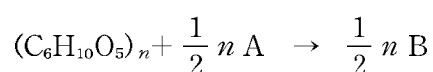
試験管Ⅱ：だ液を加え、37°Cで保温したのち、ヨウ素液を加えて37°Cに保った。

試験管Ⅲ：ヨウ素液を加え、37°Cで保温したのち、加熱して90°Cに保った。

試験管Ⅳ：ヨウ素液を加え、90°Cで保温したのち、冷却して37°Cに保った。

問6 試験管ⅠおよびⅡでは、だ液による酵素反応が完全に進行し二糖類が生じた。この二糖類の名称を記しなさい。

問7 下の化学反応式は問6の反応を示したものである。A、Bに適切な分子式を記しなさい。ただし、 $n$ は整数である。



問8 試験管Ⅰでは、赤色の沈殿物が観察された。これは試験管Ⅰで生じた二糖類のどのような性質によるものか記しなさい。

問9 問8のような反応を示さない（赤色の沈殿物が生じない）二糖類の名称を一つ記しなさい。

問10 試験管Ⅱ、Ⅲ、Ⅳは最終的に呈色反応を起こすか起こさないか、それぞれ答えなさい。起こす場合は○、起こさない場合は×を解答欄に記入しなさい。